

### Description du boîtier d'alimentation CCTV de TTLINK

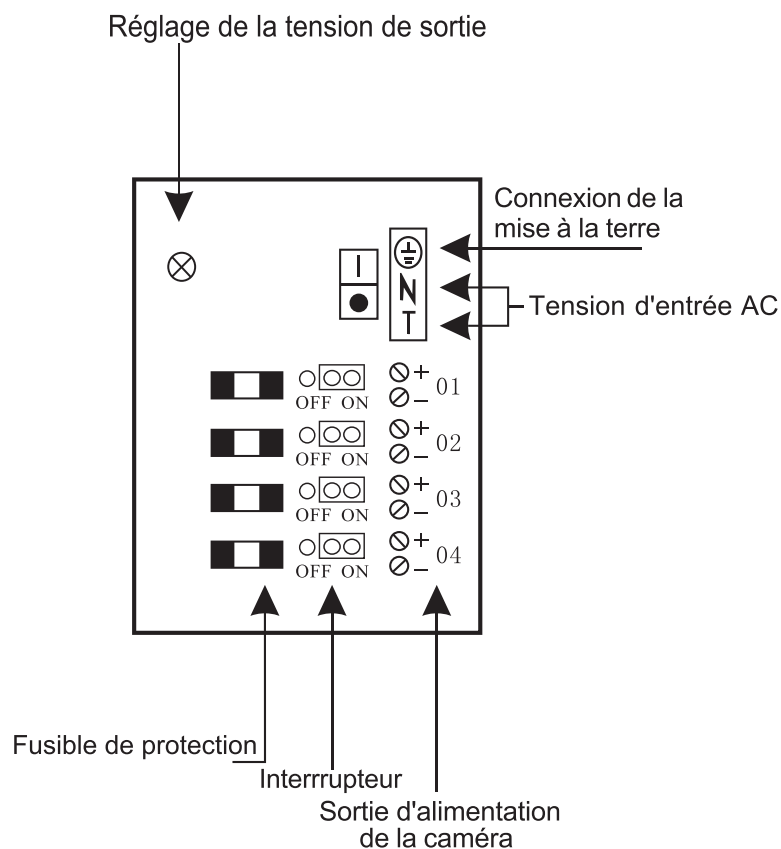
Le boîtier d'alimentation CCTV de TTLINK est conçu pour offrir une solution d'alimentation centralisée et hautement professionnelle pour les systèmes de vidéosurveillance. Il permet de rationaliser la gestion de l'alimentation électrique, assurant ainsi une réduction significative des incidents techniques. Voici les caractéristiques détaillées :

- Boîtier d'alimentation spécialement adapté aux exigences des systèmes de caméras CCTV.
- Verrouillable par clé
- Les sorties de tension avec protection par fusible
- Transformateur protégé par cage de sécurité

### Caractéristiques techniques

TENSION D'ENTRÉE	100~120VAC 60/50Hz 220~240VAC
TENSION DE SORTIE	4CH X 12VDC
COURANT DE SORTIE	SORTIES AVEC FUSIBLE 4CH X 1A (MAX 5A)
PUISSANCE DE SORTIE	60W
INSTALLATION	MURALE
LES NORMES APPLICABLES	EN 1 -60670 Arrêté N° 14 -2573 Arrêté N° 14 -2574

### Diagramme de branchement



### Références produits

Référence	Désignation	Dimension d'emballage
12V5A	Boitier d'alimentation CCTV 12V5A 4CH	380x295x360 mm